

JIP-PRETENDRAW

プレテンション方式 PC単純床版道路橋の自動製図

【概要】 JIP-PRETENDRAW は、土木構造物標準設計第 18～20 巻(平成 8 年 3 月)および CAD 製図基準(案)(平成 14 年 7 月)に基づき、プレテンション方式 PC 単純床版道路橋の自動製図を行います。出力図面は、構造一般部、主桁配筋図、地覆配筋図です。図面に連動して、数量計算書も出力できます。

- 【特長】**
- ①平面形状は直橋、斜橋(斜角一定、斜角変化)を対象にした図面作成ができます。ただし、各主桁は必ず並行とします。
 - ②豊富な自動決定機能で容易にデータ入力ができ、短時間で効率的な図面作成ができます。
 - ③主桁の配筋は選択した JIS 桁の標準配置を参考に JIS 桁、JIS 桁以外で自動設定できます。
 - ④CAD 図面イメージを確認しながらデータ入力が行えます。
 - ⑤リアルタイムに CAD イメージを確認できるので、データ修正・確認作業が容易に行えます。
 - ⑥図面レイアウトはマウス操作で簡単に修正できます。
 - ⑦主桁形状、ケーブル形状は JIS 桁、JIS 桁以外に対応しています。
 - ⑧JIS 桁の規格情報を装備しているため、桁寸法や PC 鋼材配置の入力が省略できます。
 - ◆中空床版橋：(JIS A 5373-2004)／(JIS A 5373-2000)
(JIS A 5313-1995)／(JIS A 5313-1991)
 - ⑨CAD 図面は以下のファイル形式に出力できます。
 - ◆DXF(R12J 以降のバージョン) ◆DWG(R12J 以降のバージョン) ◆JWC
 - ◆sfc(SXF-フィーチャコメントファイル) ◆p21(SXF-STEP ファイル) ◆FTR

【製品価格】

		税込	税抜
使用許諾料	1 ライセンス	1,100,000 円	1,000,000 円
追加ライセンス料	1 ライセンス	110,000 円	100,000 円
問合せサポートサービス会費※1	年間(任意)	55,000 円	50,000 円

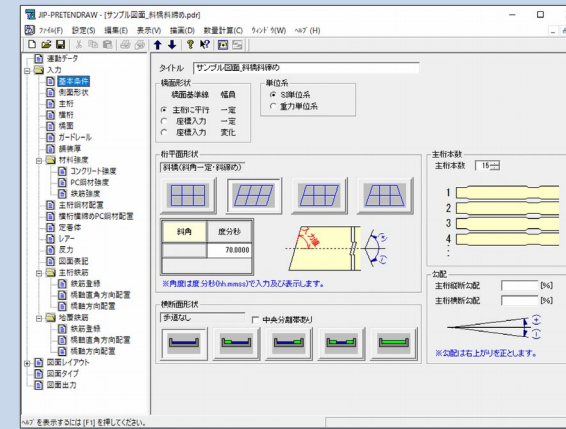
※1「問合せサポートサービス会員登録」をされたお客様に限り、製品や運用上のサポートをご提供するサービスです。

【制限】

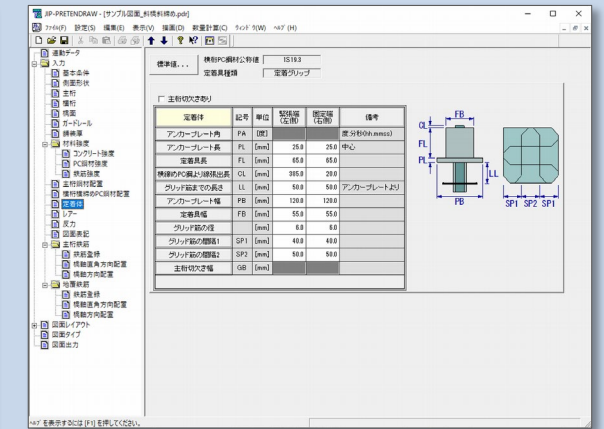
主桁本数	99 主桁	主桁 PC 鋼材配置段数	15 段
中間横桁数	9 横桁		

【動作環境】 Windows 7(32bit)
Microsoft Word 2000
Microsoft®, Windows®は、米国 Microsoft Corporation の米国およびその他の国における登録商標または商標です。

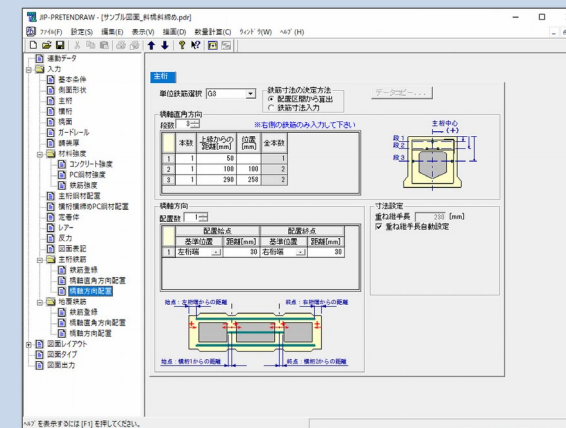
【画面例】



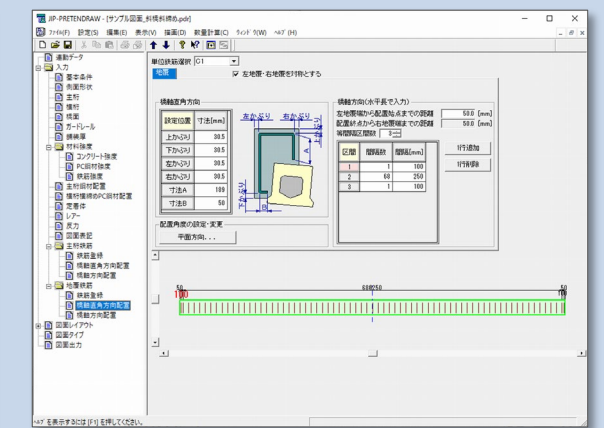
入力/基本条件



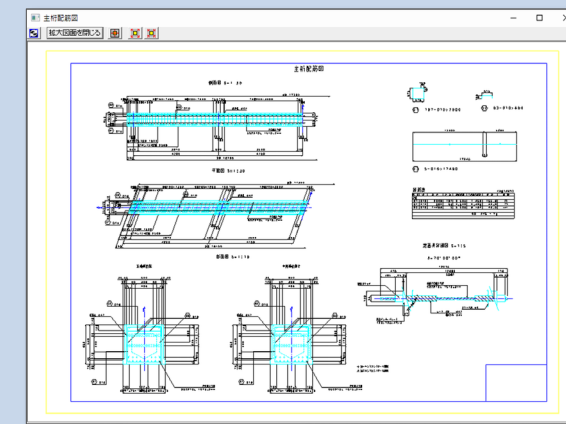
入力/定着体



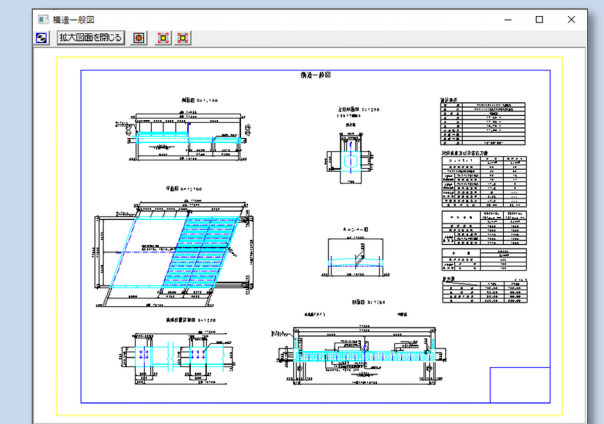
入力/主桁鉄筋-橋軸方向配置



入力/地覆鉄筋-橋軸直角方向配置



図面出力/主桁配筋図



図面出力/主桁配置図

