

# PCBOX-ISLAND-2 PC・PRC橋の概略自動設計

**【概要】** PCBOX-ISLAND-2 は、張出施工、分割施工、一括施工による PC 連続桁橋およびラーメン橋の概略設計(断面力解析、設計計算、数量計算、概算工事費)を一貫して行います。豊富な自動決定機能を活用することでデータ入力作業の効率化が図れ、橋種選定などの予備・概略設計計算を行う場合に大きな効果を期待できます。

- 【特長】**
- ①コンクリート断面(ラーメン橋、連続桁橋、単純桁橋)の箱桁、中空床版、多主版桁、波形鋼板ウェブ桁<sup>※1</sup>を対象とします。
  - ②道路橋示方書・同解説 I 共通編、IIIコンクリート橋・コンクリート部材編(平成 29 年 11 月)に対応<sup>※2</sup>しています。
  - ③PC 鋼材配置の自動決定ができます。
  - ④PC 鋼材は内ケーブル、外ケーブル、内外ケーブル併用に対応しています。
  - ⑤幅員変化に対応しています。
  - ⑥分割施工の場合はクリープ係数、乾燥収縮度を施工ステップ毎に入力できます。
  - ⑦曲げ破壊安全度、圧壊耐力、斜引張応力度の照査までが行えます。
  - ⑧主要断面の計算結果をまとめた断面総括表の出力ができます。
  - ⑨PCBOX- II (PC・PRC 橋の詳細設計システム)へ連動、JT-KOHKA(連続高架橋の耐震設計支援プログラム)へデータの受け渡しができます。
  - ⑩断面力、設計計算の結果、数量総括表を CSV ファイルに出力できます。
  - ⑪断面図、骨組図などを DXF ファイルに出力できます。
- ※1 波形鋼板ウェブ桁の座屈照査は、計算例、手引き等の発行後に検討・対応予定です。  
 ※2 現在は PC 構造のみ対応しています。

**【製品価格】**

		税込	税抜
使用許諾料	1 ライセンス	1,100,000 円	1,000,000 円
追加ライセンス料	1 ライセンス	220,000 円	200,000 円
サポートサービス料 <sup>※3</sup>	年間(必須)	55,000 円	50,000 円

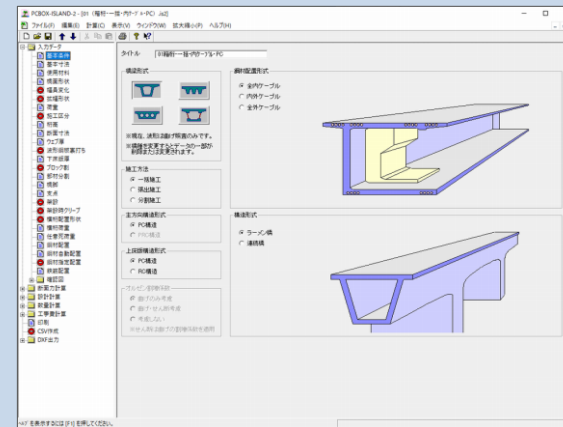
※3 サポートサービス料には、問合せサポートおよびマイナーバージョンアップ料が含まれています。

**【制限】**

径間数	20 径間	主桁格点数	500 格点
内室数	10 室	主桁格点数(多主版桁)	200 格点/主桁
ポイド数	40 個	柱分割数	30 分割
主版数	10 主版	架設ステップ数	30 ステップ

**【動作環境】** Windows 10/11  
 Microsoft®, Windows®は、米国 Microsoft Corporation の米国およびその他の国における登録商標または商標です。

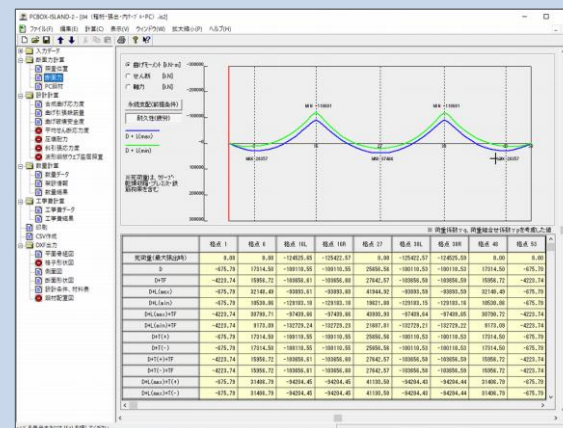
**【画面例】**



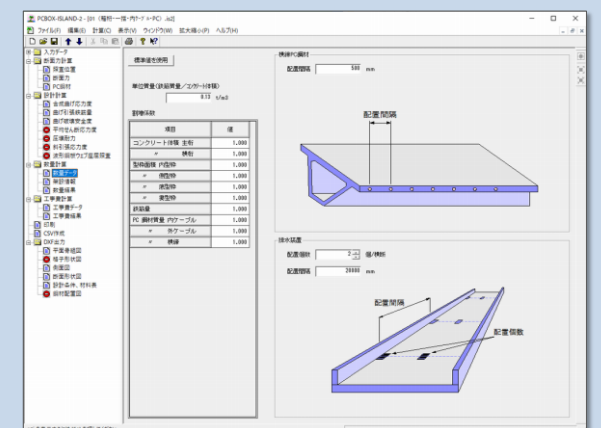
入力データ/基本条件



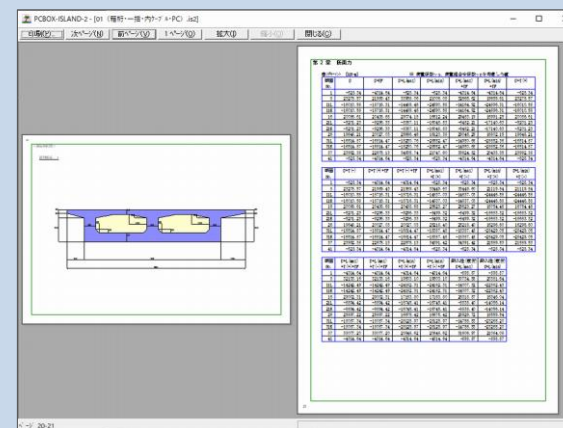
入力データ/鉄筋配置



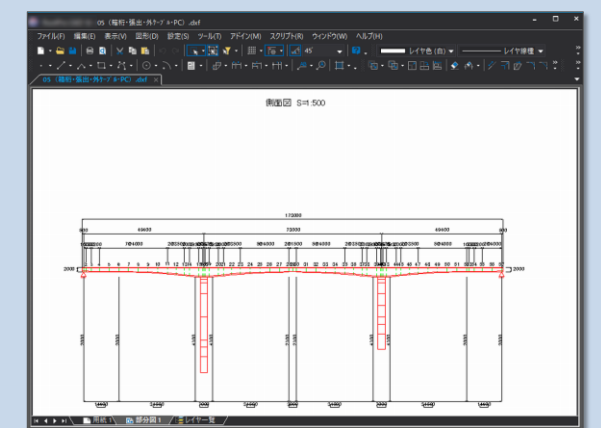
断面力計算/断面力



数量計算/数量データ



印刷/計算結果帳票



DXF出力/側面図

