

JSP-4DW

単純合成桁の断面計算

【概要】 JSP-4DWは、道路橋示方書・同解説 I 共通編、II 鋼橋・鋼部材編(平成29年11月)に基づき、曲げモーメント、せん断力、ねじりモーメントおよびクリープ、乾燥収縮、温度差荷重が作用する単純合成鋼桁、単純合成閉断面箱桁、連続合成桁(鋼桁および閉断面箱桁)オプション A、連続合成桁(閉断面箱桁)オプション B の断面性能と応力度を算出します。
(連続合成桁設計については、別途オプションの購入が必要です。)

- 【特長】**
- ① 平面形状は直線桁、曲線桁に対応しています。
 - ② 使用鋼材は旧示方書、JIS 規格、-H 仕様材より選択でき、耐候性鋼材も使用できます。
 - ③ 断面決定は自動、指定より選択できます。
 - ④ 断面計算結果の画面で変更計算(自動、指定)ができます。
 - ⑤ 疲労照査を行います。
 - ⑥ 継手ボルトの孔引きを考慮する場合、純断面積の割増し係数 1.0 倍、1.1 倍より選択できます。
 - ⑦ 箱桁形状はフランジ、ウェブに勾配を付けることができます。
 - ⑧ 縦リブ断面形状は Uリブ、パルプリブ、平リブより選択できます。
 - ⑨ 断面相乗モーメントを考慮できます。
 - ⑩ 引張フランジ孔引きを考慮できます。
 - ⑪ フランジ、ウェブの板厚逃げ方向が選択できます。
 - ⑫ 計算結果の帳票は一覧表出力と詳細出力ができます。
 - ⑬ 連続合成桁対応(オプション)については、別紙リーフレットをご参照ください。

【製品価格】

		税込	税抜
使用許諾料	1 ライセンス	330,000 円	300,000 円
追加ライセンス料	1 ライセンス	88,000 円	80,000 円
サポートサービス料 ^{※1}	年間(必須)	13,200 円	12,000 円

※1 サポートサービス料には、問合せサポートおよびマイナーバージョンアップ料が含まれています。

【制限】

縦リブ本数	20 本
-------	------

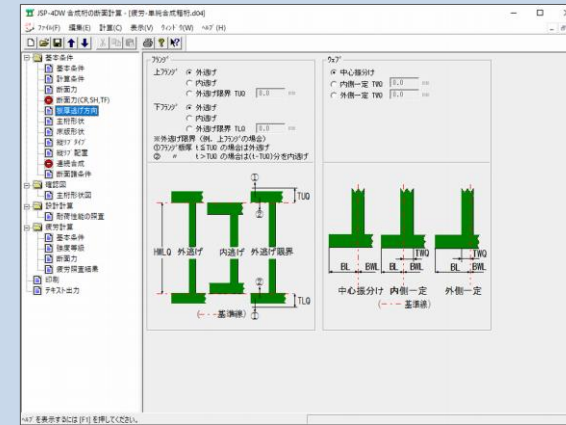
【ライセンス認証】 インターネット認証
インターネットを介して認証・管理するプロテクト方式です。

マルチユーザライセンス ^{※2}	複数の PC で利用可能(事業所内)
シングルユーザライセンス ^{※3}	単一の PC で利用可能(事業所内)

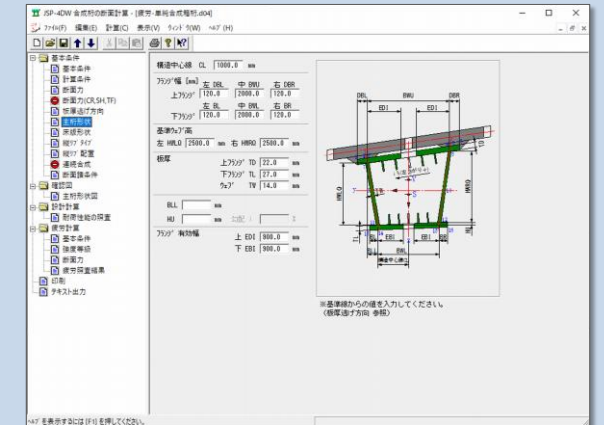
※2 ライセンスサーバに登録した所有ライセンス数を超えない範囲で、製品をインストールした複数のクライアント PC で、同時に実行できる運用方法です。
※3 個々の PC に対してライセンスを登録し認証する運用方法です。特定 PC1 台のみのライセンスが有効となります。

【動作環境】 Windows 11
Microsoft®, Windows®は、米国 Microsoft Corporation の米国およびその他の国における登録商標または商標です。

【画面例】



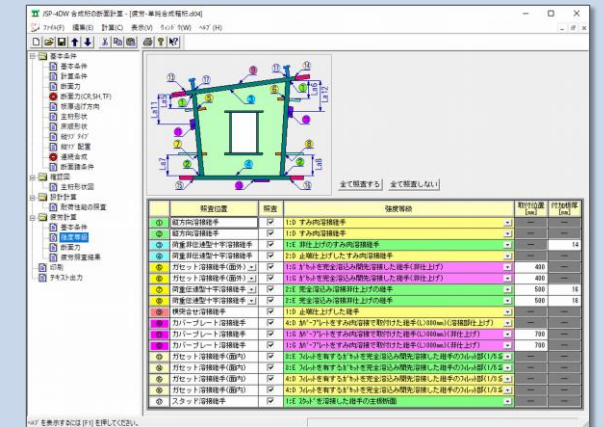
基本条件/板厚逃げ方向



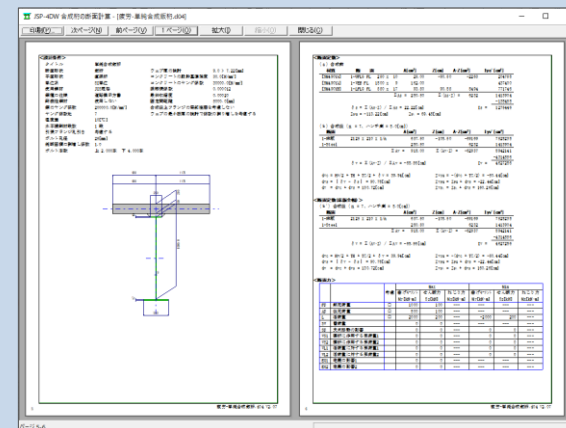
基本条件/主桁形状



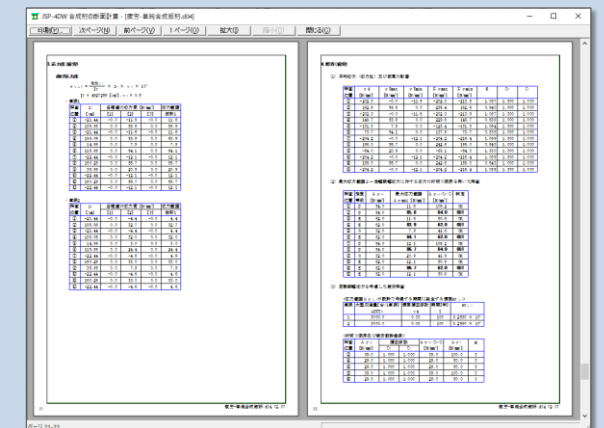
疲労計算/基本条件



疲労計算/強度等級



印刷/計算結果帳票



印刷/計算結果帳票



JSP-4DWopA

連続合成桁(鈑桁・開断面箱桁)の断面計算 【オプション】

【概要】 JSP-4DWopAは、JSP-4DWに追加することで、連続合成鈑桁および連続合成開断面箱桁^{※1}の断面計算ができます。
^{※1} 連続合成開断面箱桁設計は「道路橋示方書(平成29年11月)」には対応していません。今後対応予定です。

- 【特長】**
- ①プレストレスしない連続合成桁に対応しています。
 - ②組み合わせ後の床版引張応力度の判定値に着目して、応力度算出用の抵抗断面を自動的に切り替えることができます(合成断面(床版+鈑桁)→鈑断面(鉄筋+鈑桁))。また、床版引張応力度の判定値を変更することもできます。
 - ③中間支点上付近の下フランジ上面にコンクリートが打設される場合、下フランジコンクリートおよび床版の合成効果を考慮した二重合成桁としての断面計算が行えます。
 - ④ねじりモーメントによるせん断応力度の算出方法は以下より選択できます。
 - ◆開断面($t_x = 0$)
 - ◆閉断面(換算板厚)
 - ◆閉断面(床版硬化前 換算板厚、床版硬化後 床版有効)
 - ◆開断面(床版硬化前)、閉断面(床版硬化後 床版有効)
 - ⑤ひび割れ照査式は以下より選択できます。
 - ◆コンクリート標準示方書 設計編 2017年制定(平成30年3月)(土木学会)
 - ◆PC床版を有するプレストレスしない連続合成桁設計要領(案)(平成8年3月)(日本橋梁建設協会)
 - ⑥上フランジ、ウェブ、下フランジの板厚逃げ方向が選択できます。
 - ⑦曲線桁に対応し、フランジ、ウェブに勾配を考慮した断面形状を計算できます。
 - ⑧下フランジの補剛リブはトラフリブ、バルブリブ、平リブより選択できます。
 - ⑨計算結果の帳票は一覧表出力と詳細出力ができます。

【製品価格】

		税込	税抜
使用許諾料	1ライセンス	220,000円	200,000円
追加ライセンス料	1ライセンス	55,000円	50,000円
サポートサービス料 ^{※2}	年間(必須)	本体 JSP-4DW に含まれています。	

^{※2} サポートサービス料には、問合せサポートおよびマイナーバージョンアップ料が含まれています。

【制限】

縦リブ本数	20本
連続合成桁の閉断面箱桁設計は本オプションでは扱いません。別途オプションが必要です。	

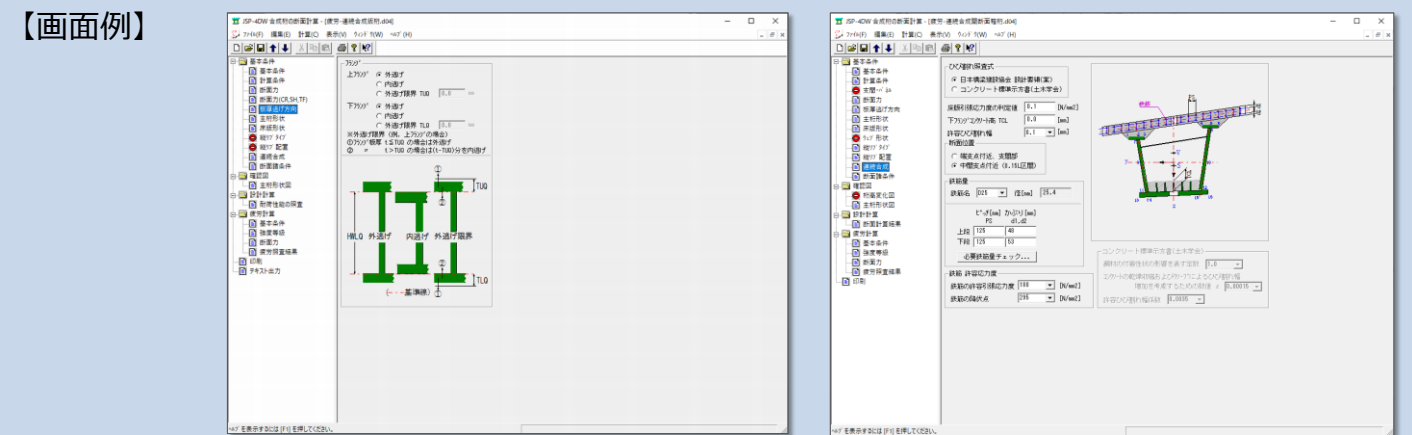
【ライセンス認証】 インターネット認証
 インターネットを介して認証・管理するプロテクト方式です。

マルチユーザライセンス ^{※3}	複数のPCで利用可能(事業所内)
シングルユーザライセンス ^{※4}	単一のPCで利用可能(事業所内)

^{※3} ライセンスサーバに登録した所有ライセンス数を超えない範囲で、製品をインストールした複数のクライアントPCで、同時に実行できる運用方法です。
^{※4} 個々のPCに対してライセンスを登録し認証する運用方法です。特定PC1台のみのライセンスが有効となります。

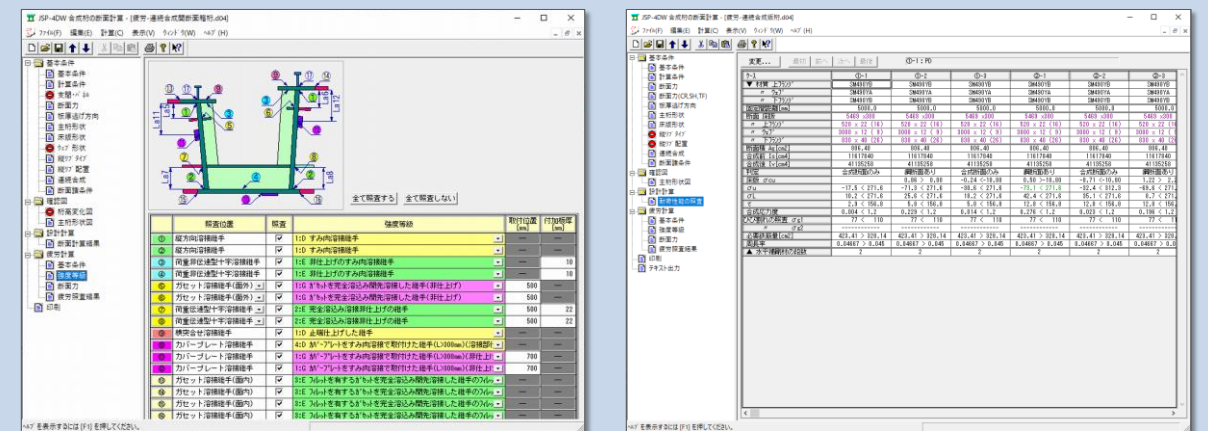
【動作環境】 Windows 11
 Microsoft®, Windows®は、米国 Microsoft Corporation の米国およびその他の国における登録商標または商標です。

【注意事項】 本オプションのみの運用はできません。本体プログラム JSP-4DW が必要です。
 ライセンス数は本体プログラム JSP-4DW と同じライセンス数となります。



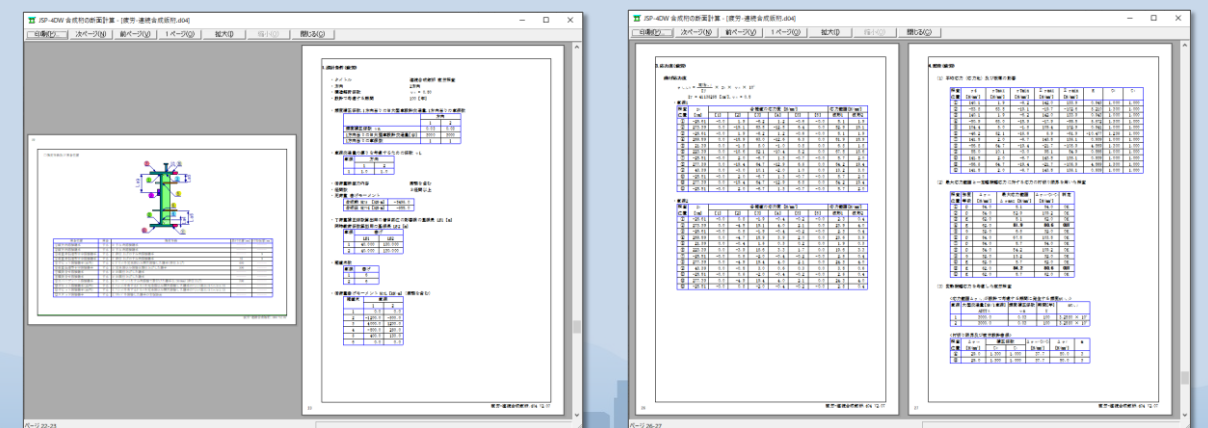
基本条件/板厚逃げ方向

基本条件/連続合成



疲労計算/強度等級

設計計算/耐荷性能の照査



印刷/計算結果帳票

印刷/計算結果帳票



【概要】 JSP-4DWopBは、JSP-4DWに追加することで、連続合成閉断面箱桁の断面計算ができます。

- 【特長】
- ①プレストレスしない連続合成桁に対応しています。
 - ②組み合わせ後の床版引張応力度の判定値に着目して、応力度算出用の抵抗断面を自動的に切り替えることができます(合成断面(床版+鋼桁)→鋼断面(鉄筋+鋼桁))。また、床版引張応力度の判定値を変更することもできます。
 - ③中間支点上付近の下フランジ上面にコンクリートが打設される場合、下フランジコンクリートおよび床版の合成効果を考慮した二重合成桁としての断面計算が行えます。
 - ④ひび割れ照査式は以下より選択できます。
 - ◆コンクリート標準示方書 設計編 2017年制定(平成30年3月)(土木学会)
 - ◆PC床版を有するプレストレスしない連続合成桁設計要領(案)(平成8年3月)(日本橋梁建設協会)
 - ⑤上フランジ、ウェブ、下フランジの板厚逃げ方向が選択できます。
 - ⑥曲線桁に対応し、フランジ、ウェブに勾配を考慮した断面形状を計算できます。
 - ⑦下フランジの補剛リブはトラフリブ、バルフリブ、平リブより選択できます。
 - ⑧計算結果の帳票は一覧表出力と詳細出力ができます。

【製品価格】

		税込	税抜
使用許諾料	1ライセンス	110,000円	100,000円
追加ライセンス料	1ライセンス	22,000円	20,000円
サポートサービス料※1	年間(必須)	本体 JSP-4DW に含まれています。	

※1 サポートサービス料には、問合せサポートおよびマイナーバージョンアップ料が含まれています。

【制限】

縦リブ本数	20本
連続合成桁の鉸桁・開断面箱桁設計は本オプションでは扱いません。別途オプションが必要です。	

【ライセンス インターネット認証 認証】

マルチユーザライセンス※2	複数のPCで利用可能(事業所内)
シングルユーザライセンス※3	単一のPCで利用可能(事業所内)

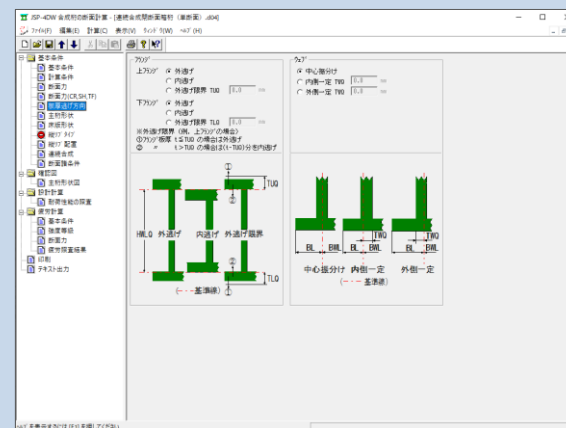
※2 ライセンスサーバに登録した所有ライセンス数を超えない範囲で、製品をインストールした複数のクライアントPCで、同時に実行できる運用方法です。

※3 個々のPCに対してライセンスを登録し認証する運用方法です。特定PC1台のみのライセンスが有効となります。

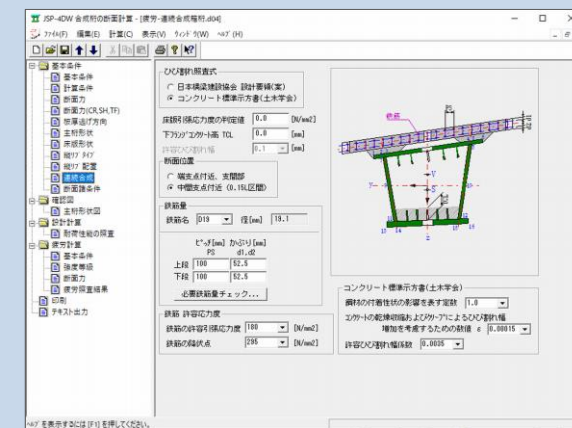
【動作環境】 Windows 11
Microsoft®, Windows®は、米国 Microsoft Corporation の米国およびその他の国における登録商標または商標です。

【注意事項】 本オプションのみの運用はできません。本体プログラム JSP-4DW が必要です。
ライセンス数は本体プログラム JSP-4DW と同じライセンス数となります。

【画面例】



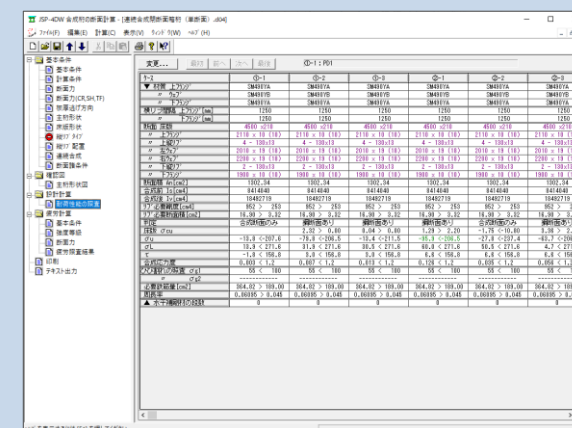
基本条件 / 板厚逃げ方向



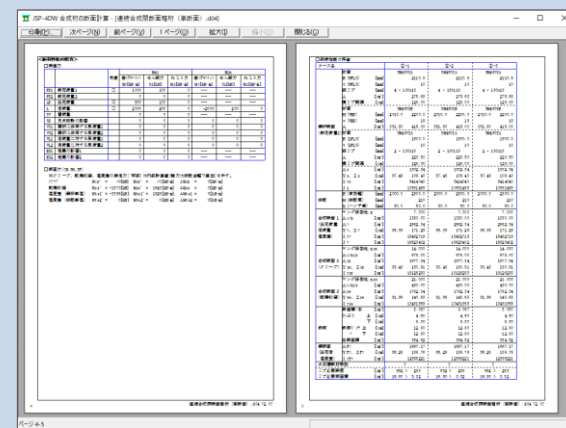
基本条件 / 連続合成



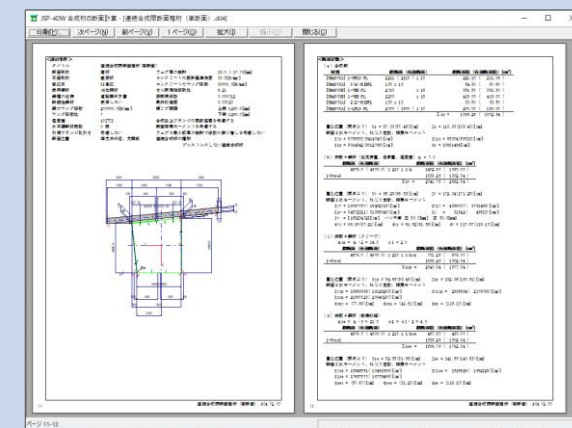
疲労計算 / 強度等級



設計計算 / 耐荷性能の照査



印刷 / 計算結果帳票



印刷 / 計算結果帳票

